


מדריך שירות Dell Studio XPS™ 435T/9000


[החלפת מאווררים](#)
[החלפת המעבד](#)
[החלפת לוח המערכת](#)
[החלפת סוללה](#)
[החלפת ספק הכוח](#)
[החזרת הכיסוי העליון למקומו](#)
[החזרת לוח הקלט/פלט](#)
[הגדרת מערכת](#)

[סקירה טכנית](#)
[לפני שתתחיל](#)
[התקנת מכסה המחשב](#)
[החלפת הלוח הקדמי](#)
[החלפת התאורה האחורית של הסמל](#)
[החלפת מודול\(י\) זיכרון](#)
[החלפת כוננים](#)
[החלפת כרטיס PCI Express](#)

הערות, התראות ואזהרות

 **הערה:** הערה מציגת מידע חשוב המסייע להשתמש במחשב ביתר יעילות.

 **התראה:** התראה מציגת נזק אפשרי לחומרה או אובדן נתונים, ומסבירה כיצד ניתן למנוע את הבעיה.

 **אזהרה:** אזהרה מציגת אפשרות של נזק לרכוש, פגיעה גופנית או מוות.

המידע במסמך זה עשוי להשתנות ללא הודעה.
© 2009 Dell Inc. כל הזכויות שמורות.

חל איסור על העתקה של חומרים אלו, בכל דרך שהיא, ללא קבלת רשות בכתב מאת Dell Inc.

סימנים מסחריים המופיעים במסמך זה: Dell, הולוגו של Dell ו-Studio XPS הם סימנים מסחריים של Dell Inc.; Intel הוא סימן מסחרי רשום של Intel Corporation בארה"ב ובמדינות אחרות; Microsoft, Windows, Windows Vista, ו-Logos לתצן התחל של Windows Vista הם סימנים מסחריים או סימנים מסחריים רשומים של Microsoft Corporation בארה"ב/או במדינות אחרות.


ייתכן שישעשה שימוש בסימנים מסחריים ובשמות מסחריים אחרים במסמך זה כדי להתייחס לשיטות הטוענות לבעלות על הסימנים והשמות, או למוצרים שלהן. Dell Inc. מוותרת על כל עניין קנייני בסימנים מסחריים ושמות מסחריים פרט לאלה שבבעלותה.

דגמי DCRM

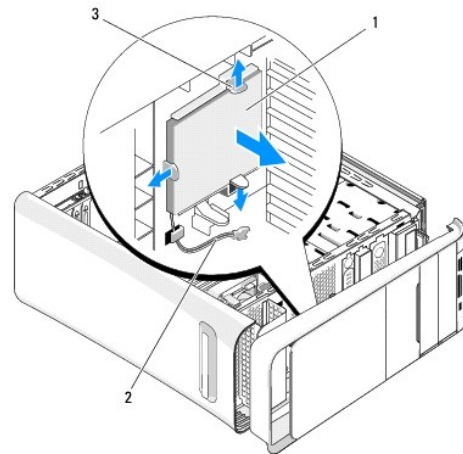
יולי 2009 מהדורה A01

החלפת התאורה האחורית של הסמל

Dell Studio XPS™ 435T/9000 מדריך שירות

אזהרה: לפני העבודה בחלק הפנימי של המחשב, קרא את המידע בנושא בטיחות המצורף למחשב. למידע נוסף על שיטות העבודה המומלצות בנושא בטיחות, עיין בדף הבית Regulatory Compliance  **אזהרה:** שבתר: www.dell.com/regulatory_compliance

1. פעל על פי ההליכים ב- [לפני שתתחיל](#).
2. הסר את מכסה המחשב (ראה [התקנת מכסה המחשב](#)).
3. הסר את הלוח הקדמי (ראה [החלפת הלוח הקדמי](#)).
4. לחץ על הלשוניות החוצה מהתאורה האחורית של הסמל והרם את התאורה האחורית של הסמל תוך הרחקתה מהלוח הקדמי.



1	תאורה אחורית של הסמל	2	כבל תאורה אחורית של הסמל
3	לשוניות (3)		

5. כדי להחזיר את התאורה האחורית של הסמל למקומה, יישר את החורים בתאורה האחורית של הסמל עם הבליטות על הלוח הקדמי.
6. לחץ על התאורה האחורית של הסמל עד שתיכנס למקומה בבקושה.
7. חבר מחדש את כבל התאורה האחורית של הסמל.
8. החזר למקומו את הלוח הקדמי (ראה [החלפת הלוח הקדמי](#)).
9. החזר את מכסה המחשב (ראה [התקנת מכסה המחשב](#)).

לפני שתתחיל

מדריך שירות Dell Studio XPS™ 435T/9000

- מפרט טכני
- כלי עבודה מומלצים
- כיבוי המחשב
- הוראות בטיחות

פרק זה כולל הליכים להסרה ולהתקנה של הרכיבים במחשב. אלא אם כן צוין אחרת, כל הליך מניח שמתקיימים התנאים הבאים:

- ביצעת את השלבים ב- [כיבוי המחשב](#) וב- [הוראות בטיחות](#).
- קראת את מידע הבטיחות הנלווה למחשב.
- רכיב ניתן להחלפה או—אם נרכש בנפרד—להתקנה על ידי ביצוע הליך ההסרה בסדר הפוך.

מפרט טכני

לקבלת מידע על המפרט הטכני של המחשב, עיין במדריך ההתקנה המצורף למחשב שברשותך או עיין באתר התמיכה של Dell בכתובת support.dell.com.



כלי עבודה מומלצים

כדי לבצע את ההליכים המתוארים במסמך זה, ייתכן שתזדקק לכלים הבאים:

- מברג קטן בעל ראש שטוח
- מפרג פיליפס קטן
- תקליטור עדכון BIOS או תוכנית עדכון לקובץ ההפעלה של BIOS. זמינים שניהם באתר התמיכה של Dell בכתובת support.dell.com

כיבוי המחשב

⚠ התראה: כדי למנוע אובדן נתונים, לפני כיבוי המחשב שמור וסגור את כל הקבצים הפתוחים וצא מכל התוכניות הפתוחות.

- שמור וסגור את כל הקבצים הפתוחים וצא מכל התוכניות הפתוחות.
- לחץ על לחצן Start (התחל) של Windows Vista  , בפניה השמאלית התחתונה של שולחן העבודה, הקש על החץ  . בפניה הימנית התחתונה של תפריט Start (התחל), ואז הקש על Shut Down (כיבוי).
- המחשב כבה עם השלמת תהליך הכיבוי של מערכת ההפעלה.
- ודא שהמחשב וההתקנים המחוברים כבויים. אם המחשב וההתקנים המחוברים אליו אינם נכבים באופן אוטומטי בעת כיבוי מערכת ההפעלה, כבה אותם כעת. לחץ לחיצה ממושכת על מתג ההפעלה במשך 4 שניות כדי לכבותם.

הוראות בטיחות

פעל לפי הנחיות הבטיחות הבאות כדי לסייע בהגנה על המחשב מפני נזק אפשרי וכדי לסייע בהבטחת בטיחותך האישית.

⚠ אזהרה: לפני העבודה בחלק הפנימי של המחשב, קרא את המידע בנושא בטיחות המצורף למחשב. למידע נוסף על שיטות העבודה המומלצות בנושא בטיחות, עיין בדף הבית Regulatory Compliance Homepage שבאתר: www.dell.com/regulatory_compliance.

⚠ התראה: תיקונים במחשב יבוצעו על-ידי טכנאי שירות מוסמך בלבד. האחריות אינה מכסה נזק שייגרם עקב טיפול שאינו מאושר על-ידי Dell™.

⚠ התראה: בעת ניתוק כבל, יש למשוך את המחבר או את לשונית המשיכה שלו ולא את הכבל עצמו. כבלים מסוימים מצוידים במחברים עם לשוניות נעילה; בעת ניתוק כבל מסוג זה, לחץ פנימה על לשוניות הנעילה לפני ניתוק הכבל. בעת הפרדת מחברים, החזק אותם ישר כדי למנוע כיפוף של הפינים שלהם. נוסף על כך, לפני חיבור כבל, ודא ששני המחברים מכוונים ומיושרים כהלכה.

⚠ התראה: כדי למנוע נזק למחשב, בצע את השלבים הבאים לפני תחילת העבודה בתוך המחשב.

- ודא שמשטח העבודה שטוח ונקי כדי למנוע שריטות על כיסוי המחשב.

2. כבה את המחשב (ראה [גיבוי המחשב](#)).

△ **התראה:** כדי לנתק כבל רשת, תחילה נתק את הכבל מהמחשב ולאחר מכן נתק אותו מהתקן הרשת.

3. נתק מהמחשב כבלי טלפון או רשת כלשהם.

4. נתק את המחשב ואת כל ההתקנים המחוברים משקעי החשמל שלהם.

5. לחץ לחיצה ארוכה על לחצן ההפעלה כאשר המחשב מנותק מהחשמל, כדי להאריך את לוח המערכת.

△ **התראה:** לפני נגיעה ברכיבים בתוך המחשב, גע במשטח מתכת לא צבוע, כגון המתכת בגב המחשב, כדי לפרוק מעצמך חשמל סטטי. במהלך העבודה, גע מדי פעם במשטח מתכת לא צבוע כדי לפרוק כל חשמל סטטי, העלול לפגוע ברכיבים פנימיים.

[חזרה לדף התוכן](#)

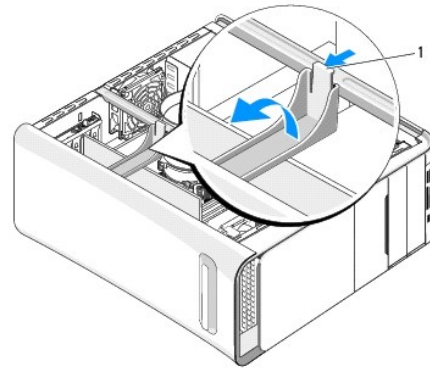
החלפת כרטיס PCI Express

מדריך שירות Dell Studio XPS™ 435T/9000

קביעת תצורה של המחשב לאחר הסרה או התקנה של כרטיס PCI Express

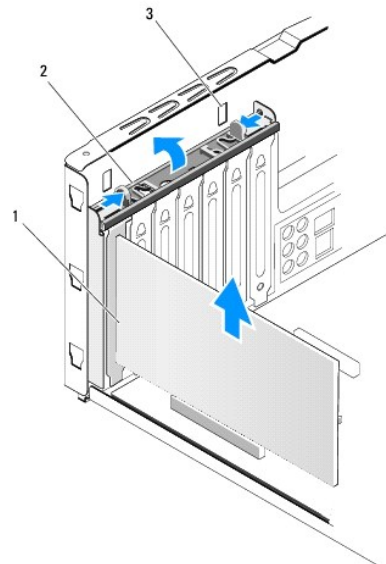
⚠ אזהרה: לפני העבודה בחלק הפנימי של המחשב, קרא את המידע בנושא בטיחות המצורף למחשב. למידע נוסף על שיטות העבודה המומלצות בנושא בטיחות, עיין בדף הבית Regulatory Compliance Homepage שבאתר: www.dell.com/regulatory_compliance

1. כדי להסיר כרטיס PCI, הסר את מנהל ההתקן והתכנה של כרטיס ה- PCI Express ממערכת ההפעלה.
2. פעל על פי ההליכים ב- [לפני שתתחיל](#).
3. הסר את מכסה המחשב (ראה [התקנת מכסה המחשב](#)).
4. משוך והרם את בית כרטיס ההרחבה והוצא אותו מהמחשב. נתק את הכבלים המחוברים לכרטיס, אם ישנם.



1 בית כרטיס הרחבה

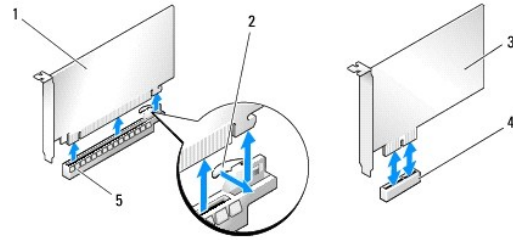
5. לחץ על לשוניות בסיס התמיכה של ה- PCI ודחף את בסיס התמיכה לכיוון הצד האחורי של המחשב עד שייכנס בנקישה לחריצים בגב המחשב.



1 כרטיס PCI | 2 בסיס התמיכה של ה- PCI

6. עבור כרטיס PCI, אחוז בכרטיס בפינותיו העליונות ולאחר מכן שחרר אותו מהמחבר.

7. עבור כרטיס PCI-Express x16, דחף את לשונית האבטחה ואחוז בכרטיס בפינותיו העליונות. שחרר את הכרטיס מהמחבר שלו.



1	כרטיס PCI Express x16	2	לשונית אבטחה
3	כרטיס PCI Express x1	4	חריץ כרטיס PCI-Express x1
5	חריץ כרטיס PCI-Express x16		

⚠ **התראה:** התקנת כני הרכבה זמניים בפתחים ריקים של חריצי כרטיס נחוצה לשמירה על אישור FCC של המחשב. כני הרכבה גם מונעים כניסת אבק ולכלוך לתוך המחשב.

8. אם אינך מתקין כרטיס אחר, התקן לוחית כיסוי בפתח הריק של חריץ הכרטיס.

9. הסר את לוחית הכיסוי כדי ליצור פתח לחריץ כרטיס (במידת הצורך).

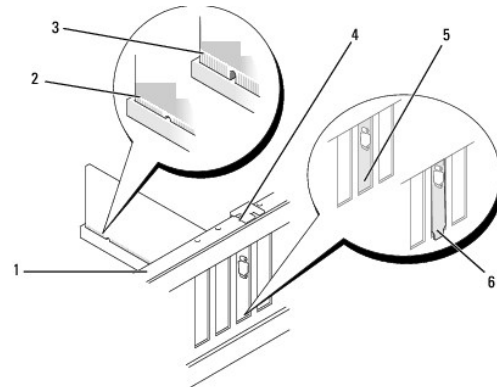
01. הכן את הכרטיס להתקנה.

לקבלת מידע אודות קביעת תצורה, התאמה אישית וביצוע חיבורים פנימיים בכרטיס, עיין בתיעוד המצורף לכרטיס.

11. יישר את הכרטיס עם המחבר.

🔧 **הערה:** בעת התקנת כרטיס PCI Express במחבר x16, הקפד ליישר את חריץ האבטחה עם לשונית האבטחה.

21. הכנס את הכרטיס למחבר ולחץ בחוזקה כלפי מטה. ודא שהכרטיס מוכנס היטב בחריץ.



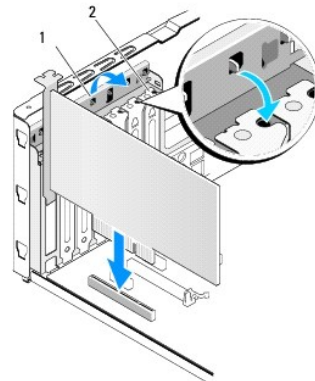
1	סרגל יישור	2	כרטיס מוכנס היטב
3	כרטיס לא מוכנס היטב	4	מנחה יישור
5	לוחית כיסוי בתוך החריץ	6	לוחית כיסוי תפוסה מחוץ לחריץ

⚠ **התראה:** אין לנתב כבלי כרטיס מעל או מאחורי הכרטיסים. כבלים המנותבים מעל הכרטיסים עלולים למנוע מכיסוי המחשב להיסגר כהלכה או לגרום נזק לציוד.

31. אם ישם, חבר את הכבלים שיש לחבר לכרטיס.

עיין בתיעוד של הכרטיס לקבלת מידע בנוגע לחיבורי הכבלים של הכרטיס.

41. לחץ על לשונית בסיס התמיכה של ה-PCI דחף אותן עד שיכנסו בנקישה ללוחית הכיסוי.



1	בסיס התמיכה של ה-PCI	2	כך הרכבה זמני
---	----------------------	---	---------------

51. לחץ על הלשונית ודחף את בית כרטיס ההרחבה עד שיכנס למקומו בנקישה.

61. חזרו את מכסה המחשב (ראה [התקנת מכסה המחשב](#)).

71. חבר את המחשב וההתקנים לשקעי חשמל ולאחר מכן הפעל אותו.

81. להשלמת ההתקנה, ראה [קביעת תצורה של המחשב לאחר הסרה או התקנה של כרטיס PCI Express](#).

קביעת תצורה של המחשב לאחר הסרה או התקנה של כרטיס PCI Express

הערה: לקבלת מידע על מיקום המחברים, עיין ב- [מדריך ההתקנה](#). לקבלת מידע על התקנת מנהלי התקנים ותוכנות עבור הכרטיס, עיין בתיעוד המצורף לכרטיס.

מסור	מותקן	קול
<ol style="list-style-type: none"> 1. היכנס להגדרת המערכת (ראה הגדרת מערכת). 2. עבור אל Advanced Chipset Features (תכונות מתקדמות של ערכת שבבים), בחר באפשרות Onboard Audio Controller (בקר שמע על הלוח) ולאחר מכן שנה את ההגדרה ל- Enabled (מופעל). 3. חבר את התקני השמע החיצוניים למחברי כרטיס הקול. 	<ol style="list-style-type: none"> 1. היכנס להגדרת המערכת (ראה הגדרת מערכת). 2. עבור אל Advanced Chipset Features (תכונות מתקדמות של ערכת שבבים), בחר באפשרות Onboard Audio Controller (בקר שמע על הלוח) ולאחר מכן שנה את ההגדרה ל- Disabled (מנטרל). 3. חבר את התקני השמע החיצוניים למחברי כרטיס הקול. 	כרטיס קול
<ol style="list-style-type: none"> 1. היכנס להגדרת המערכת (ראה הגדרת מערכת). 2. עבור אל Advanced Chipset Features (תכונות מתקדמות של ערכת שבבים), בחר באפשרות Onboard LAN Controller (בקר LAN על הלוח) ולאחר מכן שנה את ההגדרה ל- Enabled (מופעל). 3. חבר את כבל הרשת למחבר של כרטיס הרשת המשולב. 	<ol style="list-style-type: none"> 1. היכנס להגדרת המערכת (ראה הגדרת מערכת). 2. עבור אל Advanced Chipset Features (תכונות מתקדמות של ערכת שבבים), בחר באפשרות Onboard LAN Controller (בקר LAN על הלוח) ולאחר מכן שנה את ההגדרה ל- Disabled (מנטרל). 3. חבר את כבל הרשת למחבר של כרטיס הרשת. 	כרטיס רשת

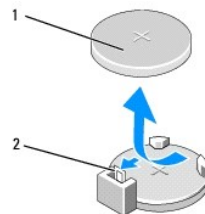
החלפת סוללה

מדריך שירות Dell Studio XPS™ 435T/9000

אזהרה: לפני העבודה בחלק הפנימי של המחשב, קרא את המידע בנושא בטיחות המצורף למחשב. למידע נוסף על שיטות העבודה המומלצות בנושא בטיחות, עיין בדף הבית Regulatory Compliance **▲**
שבתר: Homepage שבאתר: www.dell.com/regulatory_compliance.

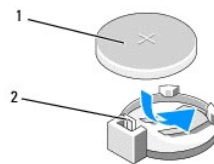
אזהרה: סוללה חדשה עלולה להתפוצץ אם אינה מותקנת כראוי. יש להחליף את הסוללה רק בסוללה מסוג זהה או דומה, בהתאם להמלצת היצרן. השלך סוללות משומשות בהתאם להנחיות היצרן. **▲**

1. תעד את כל המסכים בהגדרת המערכת (ראה [הגדרת מערכת](#)) כך שתוכל לשחזר את ההגדרות הנכונות ב-[שלב 10](#).
 2. פעל על פי ההליכים ב-[לפני שתתחיל](#).
 3. הסר את מכסה המחשב (ראה [התקנת מכסה המחשב](#)).
 4. אתר את תא הסוללה (ראה [רכיבי לוח מערכת](#)).
- התראה:** אם תוציא את הסוללה בכוח מהשקע שלה באמצעות חפץ קשה, היזהר שלא לגעת בלוח המערכת באמצעות החפץ. ודא כי החפץ הוכנס בין הסוללה לבין השקע לפני שתנסה להוציא את הסוללה בכוח. אחרת אתה עלול לגרום נזק ללוח המערכת על ידי הוצאת השקע ממקומו או על ידי שבירת עקבות המעגלים על לוח המערכת. **▲**



1	סוללה (צד חיובי)	2	ידית שחרור סוללה
---	------------------	---	------------------

5. לחץ בזהירות על ידית שחרור הסוללה, תוך הרחקתה מהסוללה, והסוללה תקפוץ החוצה.
6. הסר את הסוללה מהמערכת והשלך אותה כהלכה.
7. הכנס את הסוללה החדשה לתוך השקע, כאשר הצד המסומן "+" פונה כלפי מעלה, ולאחר מכן הכנס את הסוללה למקומה עד להישמע נקישה.




1	סוללה (צד חיובי)	2	ידית שחרור סוללה
---	------------------	---	------------------


8. החזר את מכסה המחשב (ראה [התקנת מכסה המחשב](#)).
9. חבר את המחשב וההתקנים לשקעי חשמל ולאחר מכן הפעל אותו.
01. הכנס להגדרת המערכת (ראה [הגדרת מערכת](#)) ושחזר את ההגדרות שתיעד ב-[שלב 1](#).

התקנת מכסה המחשב

מדריך שירות Dell Studio XPS™ 435T/9000

אזהרה: לפני העבודה בחלק הפנימי של המחשב, קרא את המידע בנושא בטיחות המצורף למחשב. למידע נוסף על שיטות העבודה המומלצות בנושא בטיחות, עיין בדף הבית Regulatory Compliance Homepage שבאתר: www.dell.com/regulatory_compliance. 

אזהרה: כדי למנוע סכנת התחשמלות, חתך עקב תנועת להבי מאוורר או פציעה בלתי צפויה אחרת, נתק תמיד את המחשב משקע החשמל לפני הסרת המכסה. 

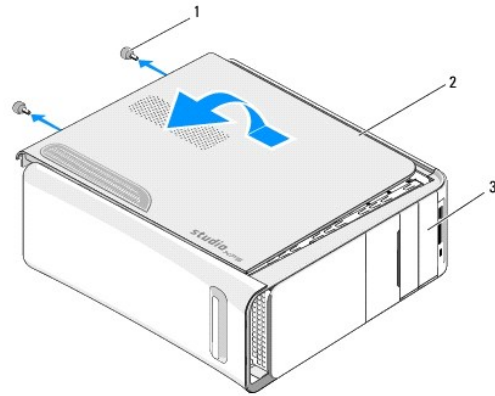
התראה: ודא שיש די מקום לתמיכה במחשב כאשר המכסה מוסר—לפחות 30 ס"מ של שטח שולחן עבודה. 

1. פעל על פי ההליכים ב- [לפני שתתחיל](#).

2. הנח את המחשב על צדו, כאשר מכסה המחשב פונה כלפי מעלה.

3. פתח את המנעול, אם ישם.

4. הסר את שני בורגי המארז המאבטחים את מכסה המחשב.



1	בורגי מארז (2)	2	כיסוי מחשב
3	חזית המחשב		

5. החלק את הכיסוי לכיוון הצד האחורי של המחשב, הרם את כיסוי המחשב והוצא מהמחשב.

6. הנח את מכסה המחשב בצד במקום בטוח.

7. כדי להתקין חזרה את מכסה המחשב, בצע את הליך ההסרה בסדר הפוך.

החלפת המעבד

מדריך שירות Dell Studio XPS™ 435T/9000

⚠ אזהרה: לפני העבודה בחלק הפנימי של המחשב, קרא את המידע בנושא בטיחות המצורף למחשב. למידע נוסף על שיטות העבודה המומלצות בנושא בטיחות, עיין בדף הבית Regulatory Compliance Homepage שבאתר: www.dell.com/regulatory_compliance.

⚠ התראה: אל תבצע את הפעולות הבאות אם אינך מנוסה בהסרה והתקנה מחדש של רכיבי חומרה. ביצוע פעולות אלה באופן שגוי עלול לגרום נזק ללוח המערכת. לפנייה לשם קבלת סיוע טכני, עיין ב- מדריך ההתקנה.

1. פעל על פי ההליכים ב- [לפני שתתחיל](#).

2. הסר את מכסה המחשב (ראה [התקנת מכסה המחשב](#)).

⚠ אזהרה: למרות שהוא עטוף במעטה פלסטיק, מכלול המאוורר וגוף הקרור של המעבד עלול להיות חם מאוד במהלך פעולה רגילה. ודא כי המתנת די זמן עד שיתקרר לפני שתיגע בו.

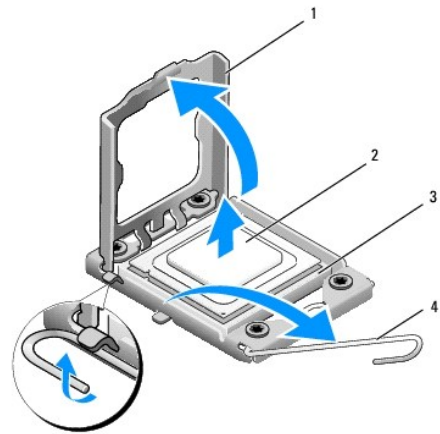
3. נתק את כבלי החשמל ממחבר החשמל של המעבד (PWR2) וממחבר החשמל הראשי (PWR1) בלוח המערכת (ראה [רכיבי לוח מערכת](#)).

4. הסר את מכלול המאוורר וגוף הקרור של המעבד מהמחשב (ראה [החלפת מכלול המאוורר וגוף הקרור של המעבד](#)).

🔧 הערה: בעת החלפת המעבד, השתמש שוב במכלול גוף הקרור המקורי, אלא אם כן גוף קרור חדש דרוש עבור המעבד החדש.

5. לחץ על ידיית השחרור ודחף אותה כלפי מטה והוציאה, כדי לשחררה מהלשונית המאבטחת אותה.

6. פתח את מכסה המעבד.



1	כיסוי מעבד	2	מעבד
3	שקע	4	ידיית שחרור

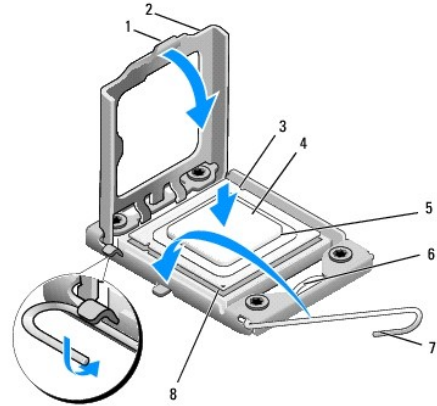
7. הרם את המעבד כדי להסירו מהשקע ולאחר מכן הנח אותו בצד במקום בטוח.

השאר את ידיית השחרור במצב פתוח כדי שהשקע יהיה מוכן עבור המעבד החדש.

⚠ התראה: בעת הסרה או התקנה של המעבד, אל תיגע בפינים שבתוך השקע ואל תאפשר לחפצים ליפול על הפינים שבתוך השקע.

⚠ התראה: גע במשטח מתכת לא צבוע כלשהו בחלקו האחורי של המחשב כדי לפרוק כל חשמל סטטי מעצמך.

8. הוצא את המעבד החדש מהארזי, והקפד שלא לגעת בחלקו התחתון של המעבד.



1	לשונית	2	כיסוי מעבד
3	חריץ יישור (2)	4	מעבד
5	שקע	6	תפס כיסוי מרכזי
7	ידית שחרור	8	מחונן פין 1 של המעבד

9. אם ידית השחרור של השקע אינה פתוחה לחלוטין, פתח אותה.

△ **התראה:** עליך למקם את המעבד באופן נכון בשקע על מנת למנוע נזק תמידי למעבד ולמחשב בעת הפעלת המחשב.

△ **התראה:** פני השקע עדינים מאוד. כדי למנוע נזק, ודא שהמעבד מיושר כהלכה עם השקע ואל תשתמש בכוח מופרז בעת החלפת המעבד. היזהר שלא לגעת בפנים בלוח המערכת או לכופף אותם.

01. כוון את חריצי היישור הקדמיים והאחוריים שעל המעבד עם חריצי היישור הקדמיים והאחוריים שבשקע.

11. יישר את פינות פין 1 של המעבד ושל השקע.

△ **התראה:** על מנת למנוע נזק, ודא כי המעבד מיושר היטב עם השקע, ואל תשתמש בכוח חריג בעת התקנת המעבד.

21. הנח את המעבד בקלות בשקע וודא כי המעבד ממוקם נכון.

31. כאשר המעבד מונח במלואו בשקע, סגור את כיסוי המעבד.

✎ **הערה:** ודא כי הלשונית בכיסוי המעבד ממוקמת מתחת לתפס הכיסוי המרכזי בשקע.

41. סובב את ידית שחרור השקע חזרה לכיוון השקע והכנס אותה למקומה כדי לאבטח את המעבד.

51. נקה את הגריז התרמי מתחתית גוף הקרור.

△ **התראה:** הקפד למרוח משחה תרמית חדשה. משחה תרמית חדשה חיונית להבטחת מגע תרמי הולם, הדרוש לפעולה אופטימלית של המעבד.

61. הנח גריז תרמי חדש על חלקו העליון של המעבד.

71. התקן חזרה את מכלול המאוורר וגוף הקרור של המעבד (ראה [החלפת מכלול המאוורר וגוף הקרור של המעבד](#)).

△ **התראה:** ודא שמכלול המאוורר וגוף הקרור של המעבד מחובר למקומו בצורה נכונה ומאובטח.

81. חבר את כבלי החשמל למחבר החשמל של המעבד (PWR2) ולמחבר החשמל הראשי (PWR1) בלוח המערכת (ראה [רכיבי לוח מערכת](#)).

91. החזר את מכסה המחשב (ראה [התקנת מכסה המחשב](#)).

02. חבר את המחשב וההתקנים לשקעי חשמל ולאחר מכן הפעל אותם.

החלפת כוננים

מדריך שירות Dell Studio XPS™ 435T/9000

- [הרכבה מחדש של הכונן הקשיח](#)
- [החלפת הכונן האופטי](#)
- [החלפת קורא כרטיסי המדיה](#)
- [החלפת ה-FlexDock](#)
- [התקנה מחדש של תותב כונן ה-FlexDock](#)
- [התקנה מחדש של לוח הכיסוי המתכת](#)

⚠ אזהרה: לפני העבודה בחלק הפנימי של המחשב, קרא את המידע בנושא בטיחות המצורף למחשב. למידע נוסף על שיטות העבודה המומלצות בנושא בטיחות, עיין בדף הבית Regulatory Compliance [Homepage](http://www.dell.com/regulatory_compliance) שבאתר: www.dell.com/regulatory_compliance

✎ הערה: לוח המערכת אינו תומך בהתקני IDE.

✎ הערה: לא ניתן להחליף את ה-FlexDock בגודל 3.5 אינץ' עם מסגרת הכונן הקשיח.

הרכבה מחדש של הכונן הקשיח

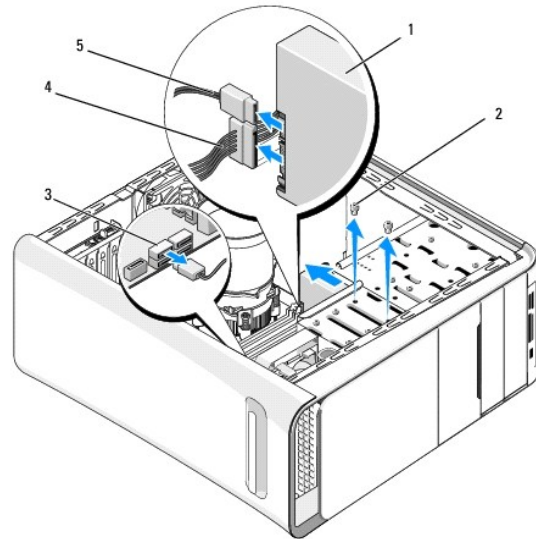
⚠ התראה: בעת החלפת כונן קשיח המכיל נתונים שברצונך לשמור, בצע גיבוי של הקבצים לפני שתתחיל בהליך זה.

1. פעל על פי ההליכים ב- [לפני שתתחיל](#).

2. הסר את מכסה המחשב (ראה [התקנת מכסה המחשב](#)).

3. נתק את כבל החשמל וכבל הנתונים מהכונן הקשיח.

✎ הערה: אם אינך מתקין חזרה את הכונן הקשיח באותו זמן, נתק את הקצה השני של כבל הנתונים מלוח המערכת והנח אותו בצד. באפשרותך להשתמש בכבל הנתונים להתקנת כונן קשיח במועד מאוחר יותר.



1	כונן קשיח	2	ברגים (2)
3	מחבר לוח מערכת	4	כבל חשמל
5	כבל נתונים		

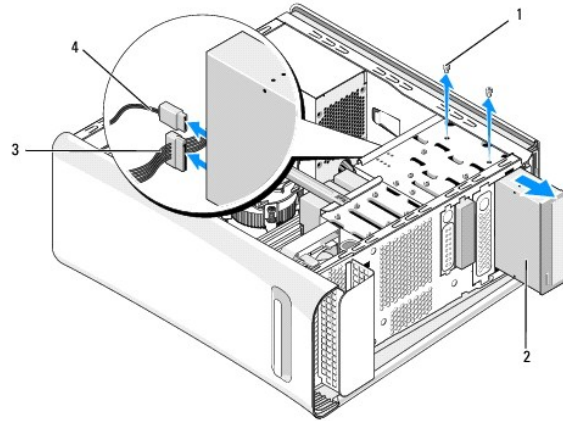
4. הסר את שני הברגים המחברים את הכונן הקשיח לתושבת.

⚠ **התראה:** הקפד לא לשרוט את לוח המעגלים של הכונן הקשיח, בעת ההסרה או ההתקנה חזרה של הכונן הקשיח.

5. החלק את הכונן החוצה לכיוון גב המחשב.
6. להחלפת הכונן הקשיח, עיין בתיעוד הכונן כדי לוודא שתצורתו מתאימה למחשב שברשותך.
7. הכנס את הכונן הקשיח לתוך תא הכונן הקשיח.
8. יישר את שני חורי הברגים בכונן הקשיח עם חורי הברגים בתא הכונן הקשיח.
9. הברג מחדש את שני הברגים המחברים את הכונן הקשיח לתושבת.
01. חבר את כבל החשמל וכבל הנתונים לכונן הקשיח.
11. ודא שכל הכבלים מחוברים נכונה והיטב.
21. החזר את מכסה המחשב (ראה [התקנת מכסה המחשב](#)).
31. חבר את המחשב וההתקנים לשקעי חשמל ולאחר מכן הפעל אותו.

החלפת הכונן האופטי

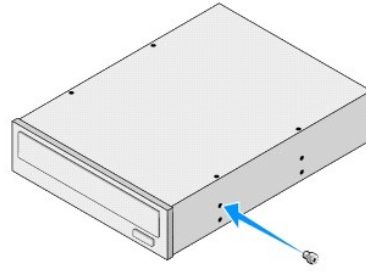
1. פעל על פי ההליכים ב- [לפני שתתחיל](#).
 2. הסר את מכסה המחשב (ראה [התקנת מכסה המחשב](#)).
 3. הסר את הלוח הקדמי (ראה [החלפת הלוח הקדמי](#)).
 4. נתק את כבל החשמל וכבל הנתונים מהכונן האופטי.
- 📌 **הערה:** אם אתה מסיר את הכונן האופטי היחיד במחשב וכרגע אינך מתכוון להחליפו באחר, נתק את כבל הנתונים מלוח המערכת והנח אותו בצד.
5. הסר את שני הברגים המאבטחים את הכונן האופטי לתושבת.
 6. דחף והחלק את הכונן האופטי החוצה דרך חזית המחשב.



1	ברגים (2)	2	כונן אופטי
3	כבל חשמל	4	כבל נתונים

7. אם אינך מחליף את הכונן:
 - a. התקן חזרה את תותב לוח הכונן (ראה [התקנה מחדש של לוח הכיסי המתכת](#)).
 - b. עבור אל [שלב 13](#).

8. אם אתה מחליף את הכונן האופטי או מתקין חדש, הסר את הברג מהכונן האופטי הישן והברג אותו לתוך הכונן החדש.



9. הכנס את הכונן האופטי לתוך התושבת והחלק אותו למקומו.

10. יישר את חורי הברגים בכונן האופטי עם חורי הברגים בתא הכונן האופטי.


11. הברג את שני הברגים המאבטחים את הכונן האופטי לתושבת.

21. חבר את כבל החשמל וכבל הנתונים לכונן האופטי.

31. החזר למקומו את הלוח הקדמי (ראה [החלפת הלוח הקדמי](#)).

41. החזר את מכסה המחשב (ראה [התקנת מכסה המחשב](#)).

51. חבר את המחשב וההתקנים לשקעי חשמל והפעל אותם.

 **הערה:** אם התקנת כונן חדש, לקבלת הוראות על התקנת תוכנה הדרושה לפעולת הכונן, עיין בתיעוד המצורף לכונן.

החלפת קורא כרטיסי המדיה

1. פעל על פי ההליכים ב- [לפני שתתחיל](#).


2. הסר את מכסה המחשב (ראה [התקנת מכסה המחשב](#)).

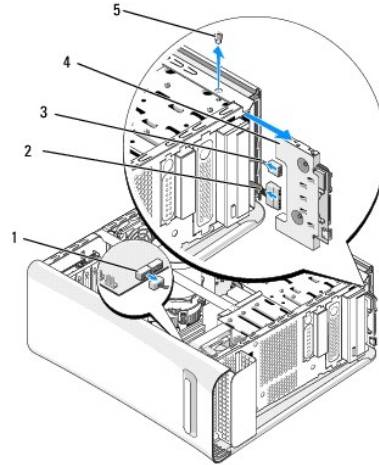
3. הסר את הלוח הקדמי (ראה [החלפת הלוח הקדמי](#)).

4. הסר את הברג המחבר את קורא כרטיסי המדיה לתושבת.

5. דחף את קורא כרטיסי המדיה והחלק אותו החוצה דרך חזית המחשב.

6. נתק את כבלי החשמל והנתונים מגבו של קורא כרטיסי המדיה.

 **הערה:** אם אתה מסיר את קורא כרטיסי המדיה מהמחשב וכרגע אינך מתכוון להחליפו באחר, נתק את כבל הנתונים מלוח המערכת והנח אותו בצד.



1	מחבר לוח מערכת	2	כבל חשמל
3	כבל נתונים	4	קורא כרטיסי מדיה
5	בורג		

7. אם אינך מחליף את קורא כרטיסי המדיה עבור אל [שלב 12](#).

8. אם אתה מחליף את קורא כרטיסי המדיה או מתקין חדש, החלק את קורא כרטיסי המדיה למקומו.

9. יישר את חור הבורג בקורא כרטיסי המדיה עם חור הבורג בתושבת.

01. הברג מחדש את הבורג המחבר את קורא כרטיסי המדיה לתושבת.

11. חבר את כבל החשמל וכבל הנתונים לקורא כרטיסי המדיה.

21. החזר למקומו את הלוח הקדמי (ראה [החלפת הלוח הקדמי](#)).

31. החזר את מכסה המחשב (ראה [התקנת מכסה המחשב](#)).

41. חבר את המחשב וההתקנים לשקעי חשמל והפעל אותם.

החלפת ה-FlexDock

1. פעל על פי ההליכים ב- [לפני שתתחיל](#).

2. הסר את מכסה המחשב (ראה [התקנת מכסה המחשב](#)).

3. הסר את הלוח הקדמי (ראה [החלפת הלוח הקדמי](#)).

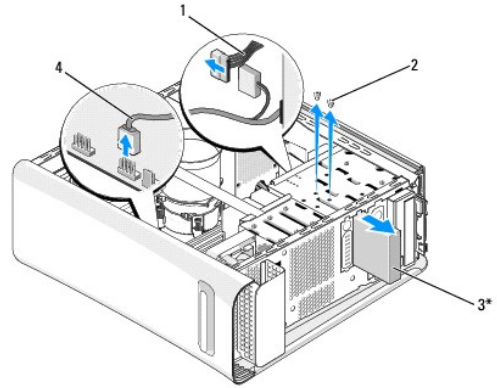
4. הסר את שני הברגים המחברים את ה-FlexDock.

5. נתק את כבל החשמל ממחבר החשמל של ה-FlexDock.

6. נתק את כבל USB של ה-FlexDock מהמחבר (JUSB4 או JUSB5) על לוח המערכת (ראה [רכיבי לוח מערכת](#)).

7. החלק את ה-FlexDock החוצה דרך חזית המחשב.

הערה: אם אינך מתקין בחזרה את ה-FlexDock כעת, נתק את הקצה השני של כבל הנתונים מלוח המערכת והנח אותו בצד. באפשרותך להשתמש בכבל הנתונים להתקנת FlexDock במועד מאוחר יותר.



* לא כלול בכל המחשבים

1	כבל חשמל	2	ברגים (2)
3	FlexDock	4	כבל USB

8. אם אינך מתקין בחזרה את ה-FlexDock, התקן את לוח הכיסוי המתכתי אם ישים (ראה [התקנה מחדש של לוח הכיסוי המתכתי](#)) ועבור אל [שלב 15](#).

9. אם אתה מתקין FlexDock חדש:

- הסר את לוח הכיסוי המתכתי, אם ישים (ראה [התקנה מחדש של לוח הכיסוי המתכתי](#)).
- הסר את תותב כונן ה-FlexDock, אם ישים (ראה [התקנה מחדש של תותב כונן ה-FlexDock](#)).
- הוצא את ה-FlexDock מארזתו.

01. החלק בעדינות את ה-FlexDock למקומו בתא ה-FlexDock.

11. חבר את כבל USB של ה-FlexDock למחבר (JUSB4 או JUSB5) על לוח המערכת (ראה [רכיבי לוח מערכת](#)).

21. חבר את כבל החשמל אל מחבר החשמל של ה-FlexDock.

31. יישר את חורי הברגים שב-FlexDock עם חורי הברגים בתא ה-FlexDock.

41. הברג מחדש את שני הברגים המחברים את ה-FlexDock לתושבת.

51. החזר למקומו את הלוח הקדמי (ראה [החלפת הלוח הקדמי](#)).

61. החזר את מכסה המחשב (ראה [התקנת מכסה המחשב](#)).

71. חבר את המחשב וההתקנים לשקעי חשמל ולאחר מכן הפעל אותו.

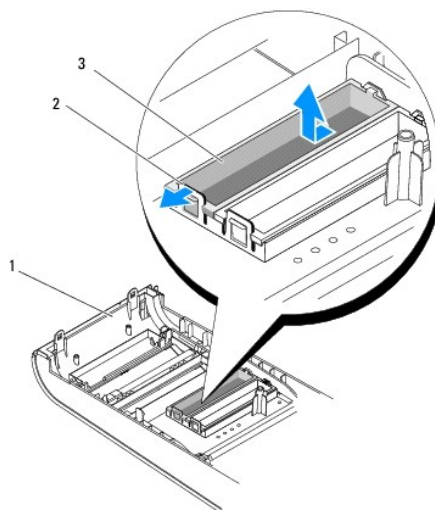
התקנה מחדש של תותב כונן ה-FlexDock

⚠ התראה: כדי לעמוד בתקנות ה-FCC, מומלץ להתקין מחדש את תותב לוח כונן ה-FlexDock כאשר ה-FlexDock מוסר מהמחשב.

- פעל על פי ההליכים ב- [לפני שתתחיל](#).
- הסר את מכסה המחשב (ראה [התקנת מכסה המחשב](#)).
- הסר את הלוח הקדמי (ראה [החלפת הלוח הקדמי](#)).
- כדי להסיר את תותב כונן ה-FlexDock הזז הצידה את הלשונית, משוך את תותב כונן ה-FlexDock והוצא אותו מהלוח הקדמי.

5. כדי להשיב למקומו את תותב כונן ה-FlexDock, יישר את תותב כונן ה-FlexDock עם חריץ תותב כונן ה-FlexDock בלוח הקדמי.

6. דחף את הלשוניות כך שתותב כונן ה-FlexDock יעיל.

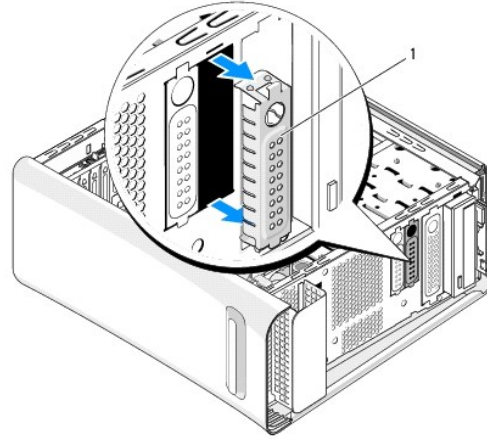


1	לוח קדמי	2	לשוניות (2)
3	תותב כונן FlexDock		

התקנה מחדש של לוח הכיסוי המתכתי

⚠ **התראה:** כדי לעמוד בתקנות ה-FCC, מומלץ להתקין מחדש את לוח הכיסוי המתכתי כאשר כונן ה-FlexDock או הכונן האופטי מוסרים מהמחשב.

1. פעל על פי ההליכים ב- [לפני שתתחיל](#).
2. הסר את מכסה המחשב (ראה [התקנת מכסה המחשב](#)).
3. הסר את הלוח הקדמי (ראה [החלפת הלוח הקדמי](#)).
4. כדי להסיר את לוח הכיסוי המתכתי, משוך אותו החוצה מהמחשב.



1	לוח כיסוי מתכתי
---	-----------------


5. כדי להשיב את לוח הכיסוי המתכתי למקומו, יישר את לוח הכיסוי המתכתי לאורך שפתו של החרוץ הריק של ה-FlexDock או של הכונן האופטי ודחף את לוח הכיסוי המתכתי עד שהוא ננעל במקומו.

[חזרה לדף התוכן](#)


החלפת מאווררים

מדריך שירות Dell Studio XPS™ 435T/9000

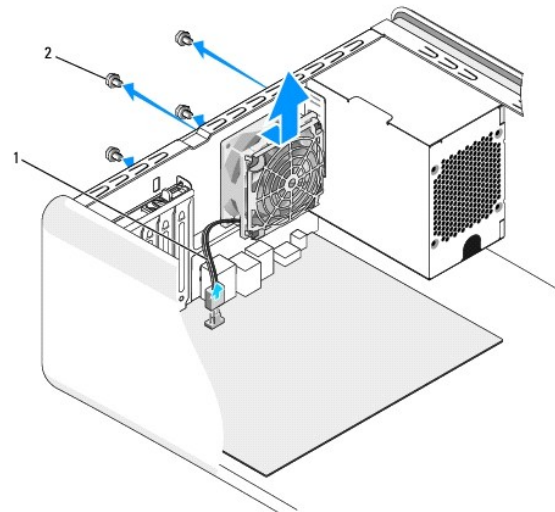
- [החלפת מאוורר התושבת](#)
- [החלפת מכלול המאוורר וגוף הקרור של המעבד](#)
- [התקנה מחדש של המאוורר הקדמי](#)

אזהרה: לפני העבודה בחלק הפנימי של המחשב, קרא את המידע בנושא בטיחות המצורף למחשב. למידע נוסף על שיטות העבודה המומלצות בנושא בטיחות, עיין בדף הבית Regulatory Compliance  www.dell.com/regulatory_compliance שבאתר: Homepage

החלפת מאוורר התושבת

התראה:  אל תגיע בלהבי המאוורר בעת הסרת מאוורר התושבת. דבר זה עלול לגרום נזק למאוורר.

- פעל על פי ההליכים ב- [לפני שתתחיל](#).
- הסר את מכסה המחשב (ראה [התקנת מכסה המחשב](#)).
- נתק את כבל מאוורר המארז ממחבר המאוורר (SYSFAN1) על לוח המערכת (ראה [רכיבי לוח מערכת](#)).
- הסר את ארבעת הברגים המאבטחים את מאוורר התושבת.
- הרם את מאוורר התושבת והרחק אותו מהמחשב.



1	כבל מאוורר המארז	2	ברגים (4)
---	------------------	---	-----------

- להתקנת מאוורר התושבת, החלק אותו למקומו לכיוון החלק האחורי של המחשב.
- הברג חזרה את ארבעת הברגים המאבטחים את מאוורר התושבת.
- חבר את כבל מאוורר המארז אל מחבר המאוורר (SYSFAN1) על לוח המערכת (ראה [רכיבי לוח מערכת](#)).
- החזר את מכסה המחשב (ראה [התקנת מכסה המחשב](#)).

החלפת מכלול המאוורר וגוף הקרור של המעבד

⚠ אזהרה: למרות שהוא עטוף במעטה פלסטיק, מכלול המאוורר וגוף הקרור של המעבד עלול להיות חם מאוד במהלך פעולה רגילה. ודא כי המתנת די זמן עד שיתקרר לפני שתיגע בו.

△ התראה: מאוורר המעבד ומכלול מפזר החום מהווים יחידה אחת. אל תנסה להסיר את המאוורר בנפרד.

1. פעל על פי ההליכים ב- [לפני שתתחיל](#).

2. הסר את מכסה המחשב (ראה [התקנת מכסה המחשב](#)).

3. נתק את כבל מאוורר המעבד מהמחבר (CPUFAN1) על לוח המערכת (ראה [רכיבי לוח מערכת](#)).

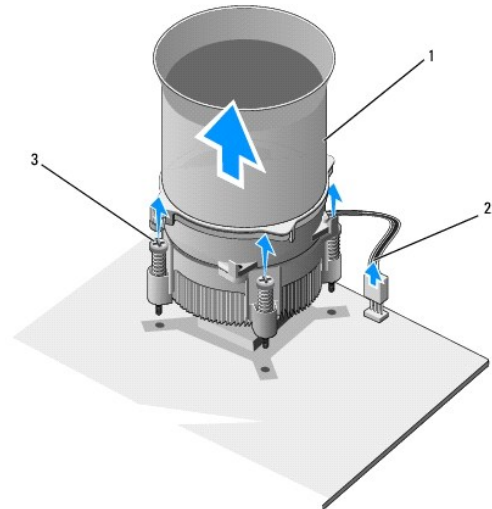
4. הזז בזהירות כבלים שמנותבים על פני מכלול מאוורר המעבד ומפזר החום.

△ התראה: כדי להבטיח קירור מרבי של המעבד, אין לגעת באזורים מעביי החום במכלול מפזר החום של המעבד. השומן שנמצא על העור עלול להפחית את יכולת העברת החום של הרפידות התרמיות.

5. שחרר את ארבעת הברגים המאבטחים את מכלול מאוורר המעבד ומפזר החום.

△ התראה: לאחר הסרת מכלול מאוורר המעבד ומפזר החום, הנח אותו על גבו או על צידו כדי להימנע מפגיעה בממשק התרמי של גוף הקירור.

6. הרום את מכלול מאוורר המעבד ומפזר החום, הוצא אותו מהמחשב והנח אותו בצד.



1	מכלול מאוורר מעבד ומפזר חום	2	כבל של מכלול מאוורר מעבד ומפזר חום
3	ברגים (4)		

✎ הערה: מכלול המאוורר וגוף הקרור של המעבד במחשב שברשותך עשוי להיראות שונה במקצת מזה המוצג באיור לעיל.

7. כדי להחליף את מאוורר המעבד ומכלול מפזר החום, נקה את המשחה התרמית מהחלק התחתון של מפזר החום.

△ התראה: הקפד למרוח משחה תרמית חדשה. משחה תרמית חדשה חיונית להבטחת מגע תרמי הולם, הדרוש לפעולה אופטימלית של המעבד.

8. מרח משחה תרמית חדשה על חלקו העליון של המעבד.

9. יישר את ארבעת הברגים שבמכלול מאוורר המעבד ומפזר החום עם החורים בלוח המערכת.

01. הדק את ארבעת הברגים המאבטחים את מכלול מאוורר המעבד ומפזר החום.

✎ הערה: ודא שמכלול המאוורר וגוף הקרור של המעבד מחובר למקומו בצורה נכונה ומאובטח.

11. חבר את כבל מכלול המאוורר וגוף הקרור של המעבד למחבר (CPUFAN1) על לוח המערכת (ראה [רכיבי לוח מערכת](#)).

21. החזר את מכסה המחשב (ראה [התקנת מכסה המחשב](#)).

31. חבר את המחשב וההתקנים לשקעי חשמל והפעל אותם.

התקנה מחדש של המאוורר הקדמי

⚠ **התראה:** אל תיגע בלהבי המאוורר בעת הסרת המאוורר הקדמי. דבר זה עלול לגרום נזק למאוורר.

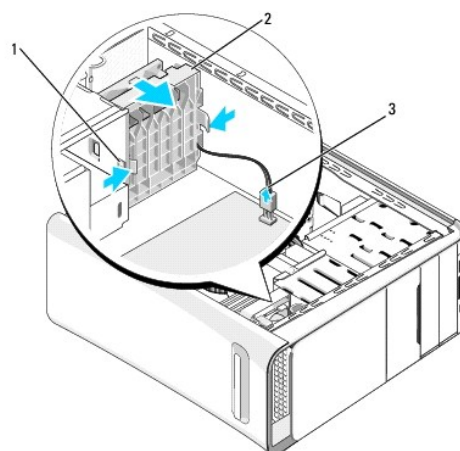
1. פעל על פי ההליכים ב- [לפני שתתחיל](#).

2. הסר את מכסה המחשב (ראה [התקנת מכסה המחשב](#)).

3. נתק את כבל המאוורר ממחבר המאוורר (SYSFAN2) על לוח המערכת (ראה [רכיבי לוח מערכת](#)).

4. לחץ על הלשוניות ומשוך את המאוורר החוצה מחזית המחשב.

5. הרם את המאוורר אל מחוץ למחשב והנח אותו ביד.




1	לשוניות (2)	2	חזית המאוורר
3	כבל מאוורר קדמי		

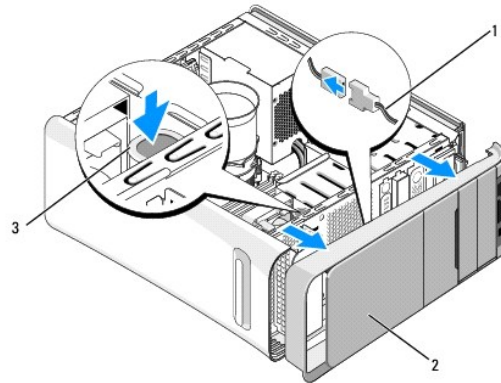
6. כדי להתקין מחדש את המאוורר פעל לפי אותם שלבים בסדר הפוך.

החלפת הלוח הקדמי


מדריך שירות Dell Studio XPS™ 435T/9000

אזהרה: לפני העבודה בחלק הפנימי של המחשב, קרא את המידע בנושא בטיחות המצורף למחשב. למידע נוסף על שיטות העבודה המומלצות בנושא בטיחות, עיין בדף הבית Regulatory Compliance  **Homepage** שבאתר: www.dell.com/regulatory_compliance

1. פעל על פי ההליכים ב- [לפני שתתחיל](#).
2. הסר את מכסה המחשב (ראה [התקנת מכסה המחשב](#)).
3. דחף את הידית כדי לשחרר את הלוח הקדמי מהמחשב.
4. סובב את הלוח הקדמי אל מחוץ למחשב.
5. נתק את כבל התאורה האחורית של הסמל מהלוח הקדמי.



1	כבל התאורה האחורית של הסמל	2	לוח קדמי
3	ידית		

6. הסר את התאורה האחורית של הסמל (ראה [החלפת התאורה האחורית של הסמל](#)).
 7. הנח את הלוח הקדמי בצד במקום בטוח. 
- הערה:** רשום את תג השירות/קוד השירות המהיר של המחשב שברשותך, הנמצא על גבי תווית מתחת ללוח ה-FlexBay. באמצעות תג השירות/קוד השירות המהיר תוכל לזהות את המחשב שברשותך כאשר תפנה לתמיכה הטכנית.

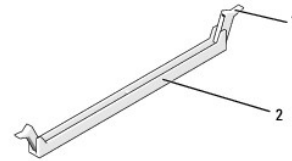
8. כדי להתקין מחדש את הלוח הקדמי, התקן מחדש את התאורה האחורית של הסמל (ראה [החלפת התאורה האחורית של הסמל](#)).
9. יישר את הלוח הקדמי עם חזית המחשב.
01. דחף את הלוח הקדמי לכיוון חזית המחשב עד שייכנס למקומו בבקושה.
11. החזר את מכסה המחשב (ראה [התקנת מכסה המחשב](#)).

החלפת מודולי זיכרון

מדריך שירות Dell Studio XPS™ 435T/9000


אזהרה: לפני העבודה בחלק הפנימי של המחשב, קרא את המידע בנושא בטיחות המצורף למחשב. למידע נוסף על שיטות העבודה המומלצות בנושא בטיחות, עיין בדף הבית Regulatory Compliance  **Homepage** שבאתר: www.dell.com/regulatory_compliance.

1. פעל על פי ההליכים ב- [לפני שתתחיל](#).
2. הסר את מכסה המחשב (ראה [התקנת מכסה המחשב](#)).
3. אתר את מודולי הזיכרון על גבי לוח המערכת (ראה [רכיבי לוח מערכת](#)).
4. לחץ החוצה את תפס האבטחה בכל קצה של מחבר זיכרון.



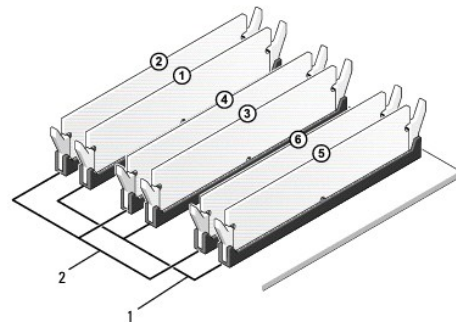
1	תפס אבטחה	2	מחבר מודול זיכרון
---	-----------	---	-------------------

5. אחוז במודול ומשוך כלפי מעלה.
אם קשה להסיר את הרכיב, נדנד אותו בעדינות קדימה ואחורה על מנת לשחרר אותו מן המחבר.

התראה: אין להתקין מודולי זיכרון ECC. 

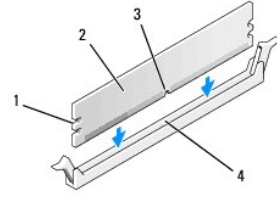
התראה: אם תסיר מהמחשב את מודולי הזיכרון המקוריים במהלך שדרוג זיכרון, הפרד אותם ממודולים חדשים שיש לך, גם אם רכשת את המודולים החדשים מ-Dell™. במידת האפשר, אל תערבב מודול זיכרון מקורי עם מודול זיכרון חדש. אחרת, המחשב עלול שלא להתחיל לפעול כראוי. תצורות הזיכרון המומלצות הן: מודולי זיכרון תואמים מותקנים במחברי DIMM מספר 2, 4 ו-6 ומודולי זיכרון תואמים נוספים מותקנים במחברי DIMM מספר 1, 3 ו-5. 

6. הקפד להתקין מודול זיכרון בודד במחבר DIMM מספר 1 (מחבר כחול), המחבר השני הקרוב ביותר למעבד, לפני התקנת מודולים בכל מחבר אחר.



1	מודולי זיכרון תואמים במחברים DIMM_1, DIMM_3, DIMM_5 (מחברים כחולים)	2	מודולי זיכרון תואמים במחברים DIMM_2, DIMM_4, DIMM_6 (מחברים ורודים)
---	---	---	---

7. יישר את החרוץ שבחלק התחתון של המודול עם הלשונית שבמחבר מודול הזיכרון.

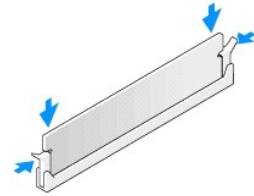


1	תגזירים (2)	2	מודול זיכרון
3	חרץ	4	לשונית במחבר מודול הזיכרון

⚠ **התראה:** על מנת למנוע נזק לרכיב הזיכרון, לחץ על הרכיב ישר מטה לתוך המחבר תוך הפעלת כוח שווה על שני קצות הרכיב.

8. הכנס את הרכיב לתוך המחבר עד שייכנס למקומו.

אם תכניס את הרכיב כראוי, סומכי האבטחה יסגרו על התגזירים בכל קצה של הרכיב.



9. חזרו את מכסה המחשב (ראה [התקנת מכסה המחשב](#)).

01. חבר את המחשב וההתקנים לשקעי חשמל ולאחר מכן הפעל אותו.

11. אם מופיעה הודעה שמציינת שגודל הזיכרון השתנה, לחץ <F1> כדי להמשיך.

21. היכנס למחשב.

31. לחץ באמצעות לחצן העכבר הימני על הסמל **My Computer** (המחשב שלי) בשולחן העבודה של [®]Windows [®]Microsoft ולאחר מכן הקש על **Properties** (מאפיינים).

41. הקש על לשונית **General** (כללי).

51. כדי לוודא שהזיכרון מותקן כהלכה, בדוק את כמות הזיכרון (RAM) הרשומה.

החלפת ספק הכוח

מדריך שירות Dell Studio XPS™ 435T/9000

⚠ אזהרה: לפני העבודה בחלק הפנימי של המחשב, קרא את המידע בנושא בטיחות המצורף למחשב. למידע נוסף על שיטות העבודה המומלצות בנושא בטיחות, עיין בדף הבית Regulatory Compliance Homepage שבאתר: www.dell.com/regulatory_compliance.

⚠ אזהרה: כדי למנוע סכנת התחשמלות, חתך עקב תנועת להבי מאוורר או פציעה בלתי צפויה אחרת, נתק תמיד את המחשב משקע החשמל לפני הסרת המכסה.

⚠ התראה: אל תבצע את הפעולות הבאות אם אינך מנוסה בהסרה והתקנה מחדש של רכיבי חומרה. ביצוע פעולות אלה באופן שגוי עלול לגרום נזק למחשב. לפנייה לשם קבלת סיוע טכני, עיין ב- מדריך ההתקנה.

1. פעל על פי ההליכים ב- [לפני שתתחיל](#).

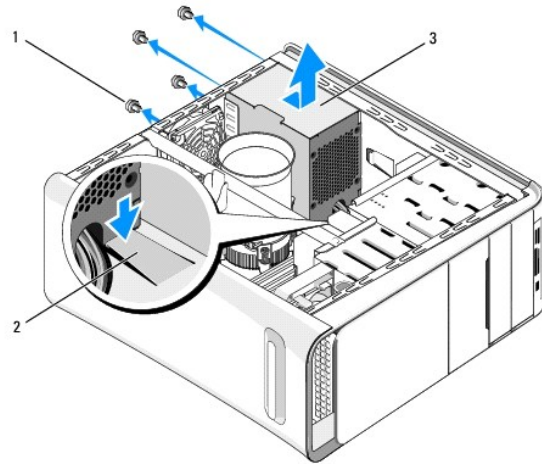
2. הסר את מכסה המחשב (ראה [התקנת מכסה המחשב](#)).

⚠ התראה: רשום את המיקום והמזהה של כל אחד ממחברי החשמל, לפני ניתוק כבלי ספק הכוח.

3. עקוב אחר כבלי הזרם הישר (DC) היוצאים מספק הכוח ונתק כל כבל חשמל מחובר.

⚠ הערה: שים לב לניתוב כבלי חשמל DC במארז המחשב, בעת הסרתם מלוח המערכת ומהכוננים. עליך לנתב כבלים אלה כהלכה בעת התקנתם מחדש כדי למנוע חתכים ומעיכות שלהם.

4. הסר את ארבעת הברגים המחברים את ספק הכוח לגב מארז המחשב.



1	ברגים (4)	2	לשונית
3	אספקת חשמל		

5. דחף את הלשונית מטה, החלק את ספק הכוח לכיוון חזית המחשב ואז הרם והוצא אותו.

6. החלק את ספק הכוח החלופי לכיוון גב המחשב.

⚠ אזהרה: אי ביצוע ההוראה להברג ולדהק את כל הברגים עלול לגרום להתחשמלות, מכיוון שברגים אלה מהווים חלק עיקרי בהארקת המערכת.

7. החזר את ארבעת הברגים אשר מדהקים את ספק המתח לחלק האחורי של תושבת המחשב.

⚠ **התראה:** יש לנתב את הכבלים כהלכה, כדי למנוע פגיעה בהם.

8. חבר מחדש את כבלי חשמל DC אל לוח המערכת והכוננים.

✍ **הערה:** בדוק היטב את כל חיבורי הכבלים וודא שהם מאובטחים.

9. החזר את מכסה המחשב (ראה [התקנת מכסה המחשב](#)).

01. חבר את המחשב וההתקנים לשקעי חשמל והפעל אותם.

[חזרה לדף התוכן](#)

החלפת לוח המערכת

מדריך שירות Dell Studio XPS™ 435T/9000

⚠ אזהרה: לפני העבודה בחלק הפנימי של המחשב, קרא את המידע בנושא בטיחות המצורף למחשב. למידע נוסף על שיטות העבודה המומלצות בנושא בטיחות, עיין בדף הבית Regulatory Compliance Homepage שבאתר: www.dell.com/regulatory_compliance.

⚠ התראה: אל תבצע את הפעולות הבאות אם אינך מנוסה בהסרה והתקנה מחדש של רכיבי חומרה. ביצוע פעולות אלה באופן שגוי עלול לגרום נזק ללוח המערכת. לפנייה לשם קבלת סיוע טכני, עיין ב- מדריך ההתקנה.

1. פעל על פי ההליכים ב- [לפני שתתחיל](#).

2. הסר את מכסה המחשב (ראה [התקנת מכסה המחשב](#)).

3. הסר את כל כרטיסי הרחבה מלוח המערכת (ראה [החלפת כרטיס PCI Express](#)).

⚠ אזהרה: למרות שהוא עטוף במעטה פלסטיק, מכלול המאוורר וגוף הקרור של המעבד עלול להיות חם מאוד במהלך פעולה רגילה. ודא כי המתנת די זמן עד שיתקרר לפני שתיגע בו.

4. הסר את המעבד (ראה [החלפת המעבד](#)).

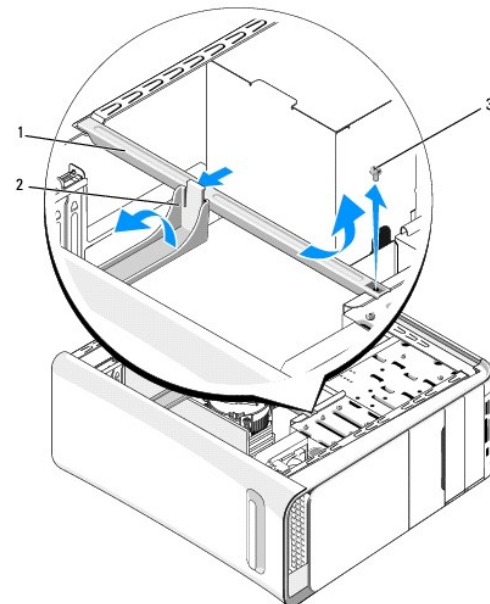
5. הסר את מודולי הזיכרון (ראה [החלפת מודולי זיכרון](#)). רשום עבור כל מודול זיכרון את שקע הזיכרון שממנו הוסר, כדי שניתן יהיה להתקין את מודולי הזיכרון באותו מקום לאחר החלפת לוח המערכת.

⚠ התראה: רשום בקפידה את הניתוב והמיקום של כל כבל, לפני ניתוקו, כדי שתנתב מחדש את הכבלים כהלכה. כבל מנותב לא נכון או מנותק עלול לגרום לבעיות במחשב.

6. נתק את כל הכבלים מלוח המערכת.

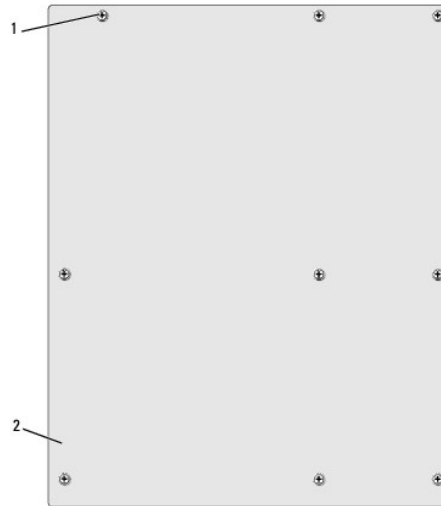
7. משוך והרם את בית כרטיס הרחבה והוצא אותו מהמחשב (אם יש).

8. הסר את הבורג המחבר את פס היישור למארז.



1	סרגל יישור	2	בית כרטיס הרחבה
3	בורג		

9. הסר את תשעת הברגים המחברים את לוח המערכת למארז.



1	ברגים (9)	2	לוח מערכת
---	-----------	---	-----------

01. הרם את לוח המערכת כלפי מעלה והחוצה.

- ⚠ התראה:** אם אתה מחליף את לוח המערכת, ערוך השוואה חזותית בין לוח המערכת החלופי לבין לוח המערכת הקיים כדי לוודא שאתה משתמש בחלק המתאים.
- 🔧 הערה:** רכיבים ומחברים מסוימים בלוחות מערכת חלופיים עשויים להימצא במיקומים שונים בהשוואה למיקומי הרכיבים והמחברים בלוח המערכת הקיים.
- 🔧 הערה:** הגדרות המגשרים בלוחות מערכת חלופיים נקבעים מראש במפעל.

11. כוון את לוח המערכת החדש או החלופי על-ידי יישור חורי הברגים שבלוח המערכת עם חורי הברגים בתושבת.

21. הברג מחדש את תשעת הברגים המחברים את לוח המערכת למארז.

31. חבר את הכבלים שהסרת מלוח המערכת.

41. הרכב מחדש את מודולי הזיכרון (ראה [החלפת מודולי זיכרון](#)).

51. הרכב מחדש את המעבד (ראה [החלפת המעבד](#)).

⚠ התראה: ודא שמכלול מפזר החום מחובר למקומו בצורה נכונה ומאובטח.

61. התקן מחדש את כל כרטיסי ההרחבה על לוח המערכת (ראה [החלפת כרטיסי PCI Express](#)).

71. החזר את מסכה המחשב (ראה [התקנת מסכה המחשב](#)).

81. חבר את המחשב וההתקנים לשקעי חשמל והפעל אותם.

91. בצע flash ב-BIOS המערכת, לפי הצורך.

🔧 הערה: לקבלת מידע אודות ביצוע עדכון ל-BIOS המערכת, ראה [עדכון ה-BIOS](#).

הגדרת מערכת

מדריך שירות Dell Studio XPS™ 435T/9000

- [סקירה](#)
- [איפוס סיסמה שנשכחה](#)
- [איפוס הגדרות CMOS](#)
- [עדכון ה-BIOS](#)

סקירה

השתמש בהגדרת המערכת כדי:

- 1 לשנות את מידע התצורה של המערכת לאחר הוספה, שינוי או הסרה של חומרה במחשב
- 1 להגדיר או לשנות אפשרות שניתנת לבחירה על-ידי המשתמש, כגון סיסמת המשתמש
- 1 לקרוא את כמות הזיכרון הנוכחית או להגדיר את סוג הכונן הקשיח שמוטקן

⚠ התראה: אל תבצע שינויים בהגדרות של הגדרת המערכת, אלא אם אתה משתמש מחשב מומחה. שינויים מסוימים עלולים לגרום לתקלות בפעולת המחשב.

⚠ הערה: לפני שינוי של הגדרת המערכת, מומלץ לרשום את המידע שבמסך הגדרת המערכת לעיון בעתיד.

ניסוח ל-System Setup

1. הפעל (או הפעל מחדש) את המחשב.

2. כאשר הלוגו הכחול DELL™ מוצג, שים לב מתי ההודעה לגבי F2 מופיעה והקש מיד <F2>.

⚠ הערה: הנחיה F2 מציינת כי המקלדת אותחלה. הנחיה זו עשויה להופיע במהירות רבה, כך שעליך לשים לב להופעתה, ואז להקיש <F2>. אם תקיש <F2> לפני קבלת הנחיה, הקשה זו תאבד. אם אתה ממתין זמן רב מדי והלוגו של מערכת ההפעלה מופיע, המשך להמתין עד אשר יופיע שולחן העבודה של Microsoft® Windows®. לאחר מכן כבה את המחשב (ראה [כבי המחשב](#)) ונסה שוב.

מסכי הגדרת המערכת

במסך הגדרת המערכת מוצג מידע אודות תצורת המחשב הנוכחית או שניתן לשנות. המידע על המסך מחולק לשלושה אזורים: רשימת האפשרויות, שדה האפשרויות הפעילות ופונקציות המקשים.

<p>רשימת אפשרויות — שדה זה מופיע בחלק השמאלי של חלון הגדרת המערכת. השדה הוא רשימה נגלתת הכוללת תכונות שמגדירות את התצורה של המחשב, כולל חומרה מותקנת, חיסכון בחשמל ותכונות אבטחה.</p> <p>שדה אפשרויות — שדה זה מופיע בצד ימין של חלון הגדרת המערכת ומכיל מידע עבור כל אפשרות מתוך רשימת האפשרויות. בשדה זה באפשרותך לצפות במידע אודות המחשב ולבצע שינויים בהגדרות הנוכחיות. לחץ על מקשי החצים למעלה ולמטה כדי להדגיש אפשרות. הקש <Enter> כדי להפוך את הבחירה לפעילה ולחזור אל רשימת האפשרויות.</p>	<p>שדה האפשרויות — שדה זה מופיע בחלק השמאלי של חלון הגדרת המערכת. השדה הוא רשימה נגלתת הכוללת תכונות שמגדירות את התצורה של המחשב, כולל חומרה מותקנת, חיסכון בחשמל ותכונות אבטחה.</p> <p>שדה האפשרויות — שדה זה מופיע בחלק השמאלי של חלון הגדרת המערכת. השדה הוא רשימה נגלתת הכוללת תכונות שמגדירות את התצורה של המחשב, כולל חומרה מותקנת, חיסכון בחשמל ותכונות אבטחה.</p> <p>גלול מעלה ומטה ברשימה באמצעות מקשי החצים למעלה ולמטה. לכל אפשרות מודגשת, שדה האפשרויות מציג פרטים נוספים על אותה אפשרות ועל ההגדרות הנוכחיות והאחרות הקיימות עבורה.</p>
<p>⚠ הערה: לא כל האפשרויות הרשומות בשדה האפשרויות ניתנות לשינוי.</p>	
<p>פונקציות מקשים — שדה זה מופיע תחת שדה אפשרויות ומונה את המקשים והפונקציות שלהם בתוך השדה הפעיל של הגדרת המערכת.</p>	

אפשרויות System Setup

⚠ הערה: בהתאם למחשב ולהתקנים המותקנים, הפריטים הרשומים בסעיף זה עשויים להופיע או לא להופיע בדיוק כפי שרשום.

נתוני מערכת	
Product name (שם מוצר)	מציג את שם המוצר.
BIOS Version (גרסת BIOS)	מציג את מספר גרסת ה-Bios.
הזנת תג שירות	
Service Tag (תג שירות)	מציג את תג השירות של המחשב.
Asset Tag (תג נכס)	מציג את תג הנכס של המחשב, אם קיים.
מידע אודות זיכרון	
Memory Installed (זיכרון מותקן)	ציון כמות הזיכרון המותקן ב-MB.
Memory Available (זיכרון זמין)	ציון כמות הזיכרון הזמין ב-MB.


ציון טכנולוגיית הזיכרון: DDR3.	Memory Technology (טכנולוגיית זיכרון)
ציון מהירות הזיכרון ב-MHz.	Memory Speed (מהירות זיכרון)
מידע אודות המעבד (CPU)	
מציג את סוג המעבד (CPU).	Genuine Intel (R) CPU (מעבד Genuine Intel (R))
מציג מזהה מעבד/micro code.	CPU ID/uCode ID (מזהה מעבד/מזהה uCode)
מציג את מהירות המעבד.	CPU Speed (מהירות CPU)
מציג את מהירות ה-QPI הנוכחית.	Current QPI speed (מהירות QPI נוכחית)
מציג את גודל מטמון L2 של המעבד.	Cache L2 (מטמון L2)
תכונות CMOS סטנדרטיות	
מציג את השעה הנוכחית בתבנית hh:mm:ss.	System Time (שעת מערכת)
מציג את התאריך הנוכחי בתבנית mm:dd:yy.	System Date (תאריך מערכת)
מציג את כונן SATA1 המשולב במחשב.	SATA1
מציג את כונן SATA2 המשולב במחשב.	SATA2
מציג את כונן SATA3 המשולב במחשב.	SATA3
מציג את כונן SATA4 המשולב במחשב.	SATA4
מציג את כונן SATA5 המשולב במחשב.	SATA5
מציג את כונן ESATA המשולב במחשב.	ESATA
תכונות BIOS מתקדמות	
ON (מופעל) או OFF (כבוי) (מופעל כברירת מחדל).	Bootup Num Lock (מצב מערכת Numlock באתחול)
Enabled (מאופשר) או Disabled (מנטרל) (מאופשר כברירת מחדל).	ACPI APIC support (תמיכה ACPI APIC)
תכונות תצורת אתחול	
ציון רצף האתחול מבין ההתקנים הזמינים. Removable (נשלף); CD/DVD; Hard Drive (כונן קשיח); Disabled (מנטרל) (נשלף כברירת מחדל).	First Boot Device (התקן אתחול ראשון)
ציון רצף האתחול מבין ההתקנים הזמינים. Removable (נשלף); CD/DVD; Hard Drive (כונן קשיח); Disabled (מנטרל) (מנטרל) (CD/DVD כברירת מחדל).	Second Boot Device (התקן אתחול שני)
הגדרת כונן קשיח לאתחול מהרשימה הקיימת.	Hard Disk Drives (כוננים קשיחים)
הגדרת כונן CD/DVD לאתחול מהרשימה הקיימת.	CD/DVD Drives (כונני תקליטורים/DVD)
תצורת מעבד (CPU)	
Enabled (מאופשר) או Disabled (מנטרל) (מאופשר כברירת מחדל).	XD Bit Capability (יכולת קטעי XD)
Enabled (מאופשר) או Disabled (מנטרל) (מאופשר כברירת מחדל).	Intel(R) Speed Step(TM) Tech
Enabled (מאופשר) או Disabled (מנטרל) (מאופשר כברירת מחדל).	Intel(R) C State Tech
Auto, C1, C3, C6 או Auto (כברירת מחדל).	C State package limit (מגבלת חבילת C State)
התקנים משולבים	
Enabled (מאופשר) או Disabled (מנטרל) (מאופשר כברירת מחדל).	USB Functions (פונקציות USB)
Enabled (מאופשר), Disabled (מנטרל), או HDMi בלבד (מאופשר כברירת מחדל).	HD Audio Controller (בקרי שמע באיכות High-Definition)
Enabled (מאופשר), Disabled (מנטרל) או Auto (אוטומטי) (מאופשר כברירת מחדל).	Onboard IEEE1394 Controller (בקרי IEEE1394 מובנה)
Enabled (מאופשר) או Disabled (מנטרל) (מאופשר כברירת מחדל).	LAN RTL 8111C Device (התקן LAN RTL 8111C)
Enabled (מאופשר) או Disabled (מנטרל) (מנטרל כברירת מחדל).	LAN Option ROM
Enabled (מאופשר) או Disabled (מנטרל) (מנטרל כברירת מחדל).	JMicron 363 ATA Controller (בקרי JMicron 363 ATA)
הגדרת ICH SATA	
AHCI או RAID (AHCI כברירת מחדל)	Configure SATA 1-5 as (הגדרת SATA 1-5) (בתור)

AHCI CD/DVD Boot Time Out (זמן השהיה לאתחול AHCI CD/DVD)	AHCI SATA CD/DVD מסוימים זקוקים לזמן אתחול ארוך יותר במצב AHCI.
הגדרת ניהול צריכת חשמל	
Suspend Mode (מצב השהייה)	מציין סוג השהייה. ברירת המחדל היא S3.
AC Recovery (שחזור זרם חילופין)	מגדיר את תפקוד המחשב לאחר התאוששות מהפסקת חשמל. On (מופעל) — המחשב מופעל לאחר התאוששות מהפסקת חשמל. Off (כבוי) — המחשב נותר כבוי. זהו מצב ברירת המחדל. Last (אחרון) — המחשב חוזר למצב הפעלה שבו היה לפני התקלה באספקת החשמל.
Remote Wake Up (התעוררות מרוקו)	אפשרות זו מפעילה את המחשב כאשר המשתמש מנסה לגשת למחשב דרך LAN (מופעל כברירת מחדל).
Auto Power On (הפעלה אוטומטית)	מאפשר לקבוע שעה להפעלה אוטומטית של המחשב (מנטרל כברירת מחדל).
בקרת תדר/מתח	
QPI Frequency (QPI תדר)	מציג את מהירות המעבר בערוץ QPI.
Memory Ratio (יחס זיכרון)	הגדרת היחס בין שעון זיכרון לבין תדר הבסיס.
CPU Core (Non Turbo) Ratio (יחס ליבת מעבד - לא טורבו)	מגדיר את היחס בין שעון ליבת המעבד ותדר FSB.
Advance DRAM Configuration (הגדרות תצורה מתקדמות עבור DRAM)	
Intel(R) Turbo Mode Tech	Enabled (מאופשר) או Disabled (מנטרל) (מאופשר כברירת מחדל).
תכונות אבטחת BIOS	
Supervisor Password (סיסמת מפקח)	מצב סיסמת מפקח המותקנת.
User Password (סיסמת משתמש)	מצב סיסמת משתמש המותקנת.
Change Supervisor Password (שינוי סיסמת מפקח)	אפשרות זו מאפשרת לקבוע את סיסמת המפקח הרצויה.
Change User Password (שינוי סיסמת המשתמש)	מאפשר להגדיר את סיסמאות המשתמשים הרצויות, רק אם סיסמת המפקח מוגדרת.
יציאה	
Exit options (אפשרויות יציאה)	מספק את האפשרויות הבאות: Load Optimal Default (טעינת ברירת מחדל מיטבית), Save Changes and Exit (שמירת שינויים ויציאה), או Exit Without Saving (יציאה ללא שמירה).

רצף אתחול

תכונה זו מאפשרת לך לשנות את רצף האתחול עבור התקנים.

אפשרויות אתחול

- Hard Drive** (כונן קשיח) — המחשב מנסה לאתחל מהכונן הקשיח הראשי. אם אין מערכת הפעלה בכונן, המחשב מפיץ הודעת שגיאה.
 - CD/DVD Drive** (כונן תקליטורים/DVD) — המחשב מנסה לאתחל מכונן התקליטורים/DVD. אם אין תקליטור/DVD בכונן או אם אין מערכת הפעלה בתקליטור/DVD, המחשב מפיץ הודעת שגיאה.
 - USB Flash Device** (התקן זיכרון הבזק USB) — הכנס את התקן הזיכרון לייצאת USB והפעל מחדש את המחשב. כאשר F12 = תפריט אתחול מופיע בפינה הימנית העליונה במסך, הקש <F12>. ה-BIOS מזהה את ההתקן ומוסיף את אפשרות זיכרון הבזק ה-USB לתפריט האתחול.
-  **הערה:** על מנת לאתחל התקן USB, ההתקן חייב להיות ניתן לאתחול. על מנת לוודא כי ההתקן ניתן לאתחול, בדוק את תיעוד ההתקן.

שינוי רצף אתחול עבור האתחול הנוכחי

באפשרותך להשתמש בתמונה זו כדי לשנות את רצף האתחול הנוכחי, לדוגמה, לאתחל מכונן התקליטורים/DVD כדי להפעיל את תוכנית האבחון של Dell על המדיה *Drivers and Utilities* (מנהלי התקנים ותוכניות שירות). עם השלמת בדיקות האבחון, המערכת חוזרת לרצף האתחול הקודם.

1. בעת אתחול מהתקן USB, חבר את התקן ה-USB למחבר USB.

2. הפעל (או הפעל מחדש) את המחשב.

3. כאשר F2 = הגדרה, F12 = תפריט אתחול מופיע בפינה הימנית העליונה במסך, הקש <F12>.

אם אתה ממתין זמן רב מדי והולגו של מערכת ההפעלה מופיע, המשך להמתין עד אשר יופיע שלוחן העבודה של Microsoft® Windows®. לאחר מכן כבה את המחשב ונסה שנית. יופיע **תפריט התקן אתחול** המציג את כל התקני האתחול הזמינים. לצד כל התקן מופיע מספר.

4. ב- **תפריט התקן אתחול** בחר את ההתקן שממנו ברצונך לאתחל.

למשל, אם אתה מאתחל מהתקן זיכרון USB, הדגש את **התקן זיכרון הבדק USB** והקש <Enter>.

הערה: על מנת לאתחל התקן USB, ההתקן חייב להיות ניתן לאתחול. כדי לוודא שניתן לאתחל מההתקן, עיין בתיעוד ההתקן.

שינוי רצף אתחול עבור אתחולים עתידיים

1. היכנס להגדרת המערכת (ראה [ניסה ל-System Setup](#)).


2. השתמש במקשי החיצים להדגשת האפשרות **תצורת התקן אתחול** שבתפריט והקש <Enter> לגישה לתפריט.


הערה: רשום את רצף האתחול הנוכחי למקרה שתהיה מעוניין לשחזר אותו.

3. הקש על מקשי החצים מעלה ומטה למעבר ברשימת ההתקנים.

4. לחץ על סימן הפלוס (+) או המינוס (-) כדי לשנות את עדיפות האתחול של ההתקן.

איפוס סיסמה שנשכחה

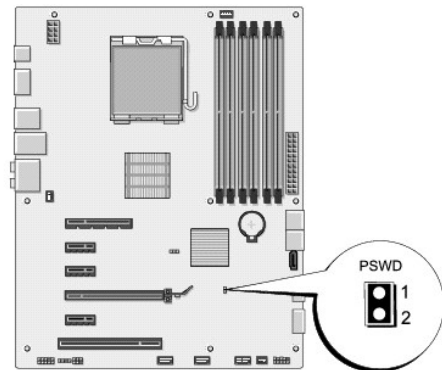
אזהרה: לפני העבודה בחלק הפנימי של המחשב, קרא את המידע בנושא ביטחון המצורף למחשב. למידע נוסף על שיטות העבודה המומלצות בנושא ביטחון, עיין בדף הבית Regulatory Compliance [Homepage](#) שבאתר: www.dell.com/regulatory_compliance. 

אזהרה: כדי לנקות את הגדרת הסיסמה, יש לנתק את המחשב משקע החשמל. 

1. פעל על פי ההליכים ב- [לפני שתתחיל](#).

2. הסר את מכסה המחשב (ראה [התקנת מכסה המחשב](#)).

3. אתר את מחבר הסיסמה בן 2 הפינים (PSWD) בלוח המערכת (ראה [רכיבי לוח מערכת](#)).



4. הסר את תקע המגשר בן 2 הפינים מהמחבר.

5. הפעל את המערכת על מנת לאפס את הסיסמה.

6. כבה את המחשב ונתק אותו ואת כל ההתקנים המחוברים משקעי החשמל.

7. השב למקומו את תקע המגשר בן 2 הפינים על מנת להפעיל את תכונת הסיסמה.

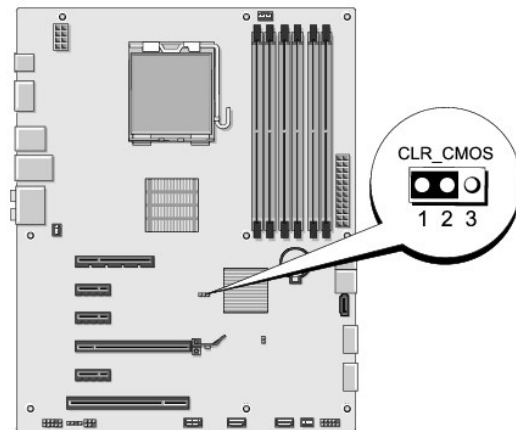
8. החרז את מכסה המחשב (ראה [התקנת מכסה המחשב](#)).

איפוס הגדרות CMOS

⚠ אזהרה: לפני שמתחילים לבצע הליך כלשהו בסעיף זה, יש לעקוב אחר הוראות הבטיחות שסופקו עם המחשב.

⚠ אזהרה: כדי לנקות את הגדרת ה-CMOS, יש לנתק את המחשב משקע החשמל.

1. פעל על פי ההליכים ב- [לפני שתתחיל](#).
2. הסר את מכסה המחשב (ראה [התקנת מכסה המחשב](#)).
3. אתר את מחבר ה-CMOS (CLR_CMOS) בן 3 הפינים בלוח המערכת (ראה [רכיבי לוח מערכת](#)).



4. הסר את תקע המגשר בן 2 הפינים מפינים 2 ו-1 והתקן אותו בפינים 1 ו-2.
5. המתן כחמש שניות כדי לאפס את הגדרת ה-CMOS.
6. הסר את תקע המגשר בן 2 הפינים מפינים 1 ו-2 והתקן אותו בפינים 2 ו-3.
7. החזר את מכסה המחשב (ראה [התקנת מכסה המחשב](#)).
8. חבר את המחשב וההתקנים לשקעי חשמל והפעל אותם.

עדכון ה-BIOS

אם למעבד החדש או ללוח המערכת החדש מצורף תקליטור לעדכון ה-BIOS, עדכן את ה-BIOS מהתקליטור. אם אין ברשותך תקליטור לעדכון ה-BIOS, בצע את העדכון מהכונן הקשיח.

עדכון ה-BIOS מהכונן הקשיח

1. הפעל את המחשב.
2. אתר את קובץ עדכון ה-BIOS עבור המחשב שלך באתר התמיכה של Dell בכתובת support.dell.com.
3. **הערה:** עבור אזורים מחוץ לארה"ב, בחר את הארץ/אזור שלך מהרשימה הנפתחת שבחלק התחתון של אתר התמיכה של Dell ולאחר מכן אתר את קובץ עדכון ה-BIOS עבור המחשב שברשותך. לחץ על **Download Now** (הורד עכשיו) להורדת הקובץ.

4. אם מופיע חלון **Export Compliance Disclaimer** (הצהרת ציות עבור יצוא), לחץ על **Yes, I Accept this Agreement** (כן, אני מאשר הסכם זה).

יפיע החלון **File Download** (הורדת קובץ).

5. לחץ על **Save this program to disk** (שמור תוכנית זו לדיסק), ואז לחץ על **OK** (אישור).

יפיע החלון **Save In** (שמור ב-).

6. לחץ על החץ מטה להצגת התפריט **Save In** (שמור ב-), בחר את **Desktop** (שולחן העבודה) ואז לחץ על **Save** (שמור).

הקובץ יורד לשולחן העבודה שלך.


7. לחץ על **Close** (סגירה) כאשר יופיע החלון **Download Complete** (ההורדה הושלמה).

סמל הקובץ מופיע על שולחן העבודה ושמו זהה לקובץ עדכון ה-BIOS שהורדת.

8. לחץ פעמיים על סמל הקובץ בשולחן העבודה ובצע את ההוראות שמופיעות על המסך.

עדכון ה-BIOS מתקליטור

1. הפעל את המחשב.

 **הערה:** בעת עדכון ה-BIOS באמצעות תקליטור לעדכון ה-BIOS, הגדר את המחשב לבצע אתחול מתקליטור, לפני הכנסת התקליטור.

2. הכנס את התקליטור לעדכון ה-BIOS והפעל מחדש את המחשב.

פעל בהתאם להוראות המופיעות על גבי המסך. המחשב ממשיך באתחול ומעדכן את ה-BIOS החדש. עם השלמת עדכון הפלאש, המחשב מאתחל מחדש אוטומטית.

3. הקש <F2> במהלך POST כדי להיכנס לתוכנית הגדרת המערכת.

4. לחץ על **Load Defaults** (טען ברירות מחדל) ולחץ על **OK** (אישור) בחלון הנפתח כדי לאפס את ברירות המחדל של המחשב.

5. הסר את התקליטור לעדכון ה-BIOS מהכונן.

6. לחץ על <Esc> והקש **Yes** (כן) בחלון הנפתח, כדי לשמור את שינויי התצורה.

7. עדכון ה-BIOS מסתיים והמחשב מאתחל באופן אוטומטי.

[חזרה לדף התוכן](#)

סקירה טכנית

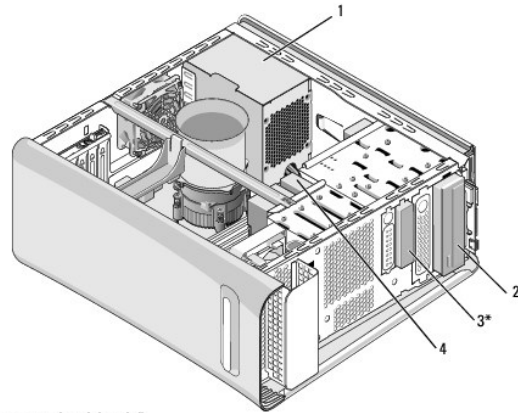
מדריך שירות Dell Studio XPS™ 435T/9000

[מבט מבפנים של המחשב](#)

[רכיבי לוח מערכת](#)

⚠ **אזהרה:** לפני העבודה בחלק הפנימי של המחשב, קרא את המידע בנושא בטיחות המצורף למחשב. למידע נוסף על שיטות העבודה המומלצות בנושא בטיחות, עיין בדף הבית Regulatory Compliance www.dell.com/regulatory_compliance שבאתר: Homepage

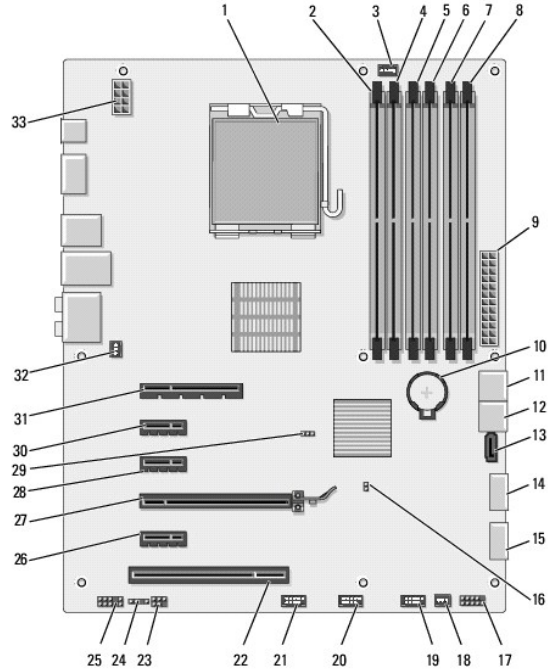
מבט מבפנים של המחשב



* לא כלול בכל המחשבים


1	אספקת חשמל	2	כונן אופטי
3	FlexBay	4	כונן קשיח


רכיבי לוח מערכת



1	שקע מעבד (CPU)	2	מחבר מודול זיכרון (DIMM2)
3	מחבר מאוורר המעבד (CPUFAN1)	4	מחבר מודול זיכרון (DIMM1)
5	מחבר מודול זיכרון (DIMM4)	6	מחבר מודול זיכרון (DIMM3)
7	מחבר מודול זיכרון (DIMM6)	8	מחבר מודול זיכרון (DIMM5)
9	מחבר חשמל ראשי (PWR2)	10	שקע סוללה (BAT1)
11	מחבר כונן ATA טורי (SATA1_2)	12	מחבר כונן ATA טורי (SATA3_4)
13	מחבר כונן ATA טורי (SATA5)	14	מחבר USB קדמי (JUSB1)
15	מחבר USB קדמי (JUSB2)	16	מגשר סיסמה (PSWD)
17	מחבר לחצן הפעלה ונורית כונן קשיח (JFP1)	18	מחבר מאוורר (SYSFAN2)
19	מחבר FlexBay (JUSB4)	20	מחבר FlexBay (JUSB5)
21	מחבר קורא כרטיסי מדיה (JUSB3)	22	מחבר PCI (PCI1)
23	SPDIF פנימי (JSP1)	24	חשמל עבור התאורה האחורית של הסמל (JPWR1)
25	מחבר שמע קדמי (JAUD1)	26	מחבר PCI Express x1 (PCI_E5)
27	מחבר PCI Express x16 (PCI_E4)	28	מחבר PCI Express x1 (PCI_E3)
29	מגשר CMOS (CLR_CMOS)	30	מחבר PCI Express x1 (PCI_E2)
31	מחבר PCI Express x8 (PCI_E1)	32	מחבר מאוורר (SYSFAN1)
33	חשמל למעבד (PWR1)		

מדריך שירות Dell Studio XPS™ 435T/9000

 **הערה:** הערה מציינת מידע חשוב המסייע להשתמש במחשב ביתר יעילות.

 **התראה:** התראה מציינת נזק אפשרי לחומרה או אובדן נתונים, ומסבירה כיצד ניתן למנוע את הבעיה.

 **אזהרה:** אזהרה מציינת אפשרות של נזק לרכוש, פגיעה גופנית או מוות.

המידע במסמך זה עשוי להשתנות ללא הודעה.
© 2009 Dell Inc. כל הזכויות שמורות.

חל איסור על העתקה של חומרים אלו, בכל דרך שהיא, ללא קבלת רשות בכתב מאת Dell Inc.


סימנים מסחריים המופיעים במסמך זה: Dell, הילוגו של Dell ו-Studio XPS הם סימנים מסחריים של Dell Inc.; Intel הוא סימן מסחרי רשום של Intel Corporation בארה"ב ובמדינות אחרות; Microsoft, Windows, Windows Vista, ו-ולוגו התחל של Windows Vista הם סימנים מסחריים או סימנים מסחריים רשומים של Microsoft Corporation בארה"ב/או במדינות אחרות.

ייתכן שייעשה שימוש בסימנים מסחריים ובשמות מסחריים אחרים במסמך זה כדי להתייחס לישויות הטוענות לבעלות על הסימנים והשמות, או למוצרים שלהן. Dell Inc. מוותרת על כל עניין קנייני בסימנים מסחריים ושמות מסחריים פרט לאלה שבבעלותה.

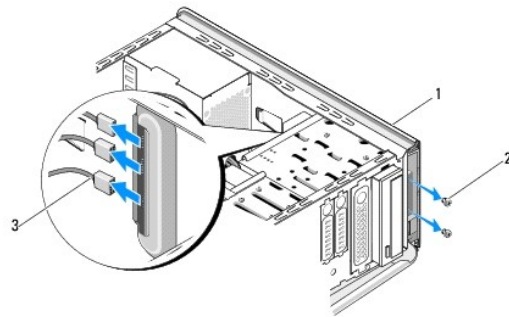
מרץ 2009 מהדורה A00

החזרת הכיסוי העליון למקומו

Dell Studio XPS™ 435T/9000 מדריך שירות

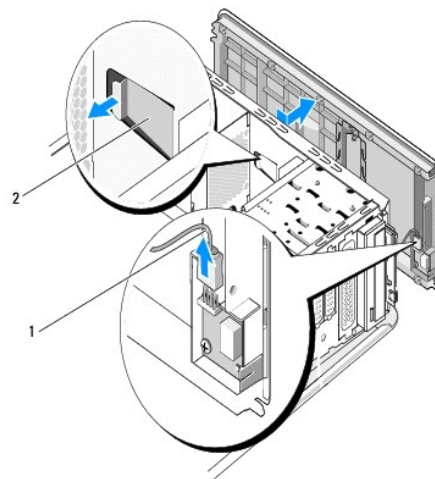
אזהרה: לפני העבודה בחלק הפנימי של המחשב, קרא את המידע בנושא בטיחות המצורף למחשב. למידע נוסף על שיטות העבודה המומלצות בנושא בטיחות, עיין בדף הבית Regulatory Compliance  www.dell.com/regulatory_compliance שבאתר: Homepage

1. פעל על פי ההליכים ב- [לפני שתתחיל](#).
2. הסר את מכסה המחשב (ראה [התקנת מכסה המחשב](#)).
3. הסר את הלוח הקדמי (ראה [החלפת הלוח הקדמי](#)).
4. הסר את שני הברגים המחברים את הכיסוי העליון למחשב.
5. נתק את הכבלים מלוח הקלט/פלט (I/O) העליון.



1	כיסוי עליון	2	ברגים (2)
3	כבלי לוח קלט/פלט (I/O)		

6. משוך את לשונית השחרור ביד אחת ובשנייה החלק את הכיסוי העליון אל מחוץ למארז.
7. נתק את כבל נורת החשמל (LED) מהכיסוי העליון.



1	כבל נורת חשמל (LED)	2	לשונית שחרור
---	---------------------	---	--------------


8. הסר את לוח ה-O (ראה [החזרת לוח הקלט/פלט](#)).

9. הנח את הכיסוי העליון של המחשב בצד במקום בטוח.

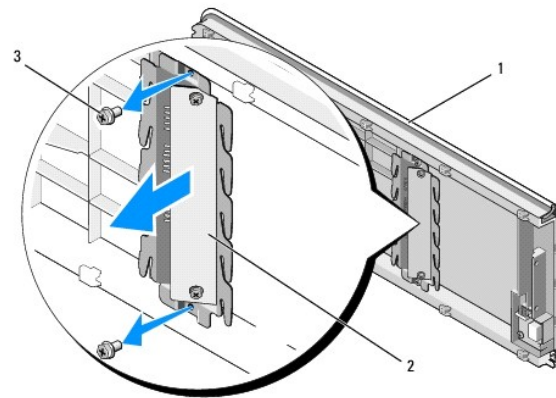
01. כדי להתקין חזרה את הכיסוי העליון, בצע את שלבי הליך ההסרה בסדר הפוך.

[חזרה לדף התוכן](#)

החזרת לוח הקלט/פלט Dell Studio XPS™ 435T/9000

אזהרה: לפני העבודה בחלק הפנימי של המחשב, קרא את המידע בנושא בטיחות המצורף למחשב. למידע נוסף על שיטות העבודה המומלצות בנושא בטיחות, עיין בדף הבית Regulatory Compliance  **שבתחיל:** www.dell.com/regulatory_compliance Homepage

1. פעל על פי ההליכים ב- [לפני שתתחיל](#).
2. הסר את מכסה המחשב (ראה [התקנת מכסה המחשב](#)).
3. הסר את הלוח הקדמי (ראה [החלפת הלוח הקדמי](#)).
4. הסר את הכיסוי העליון (ראה [החזרת הכיסוי העליון למקומו](#)).
5. נתק מלוח המערכת את הכבלים המחוברים ללוח הקלט/פלט.
6. הסר את שני הברגים שמחברים את לוח הקלט/פלט לכיסוי העליון.
7. הסר בזהירות את לוח הקלט/פלט מהמחשב.



1	כיסוי עליון	2	לוח קלט/פלט (I/O)
3	ברגים (2)		

8. כדי להחזיר למקומו את לוח הקלט/פלט, הברג מחדש את הברגים המחברים את לוח הקלט/פלט לכיסוי העליון.
9. החזר את הכיסוי העליון למקומו (ראה [החזרת הכיסוי העליון למקומו](#)).
01. החזר את הכבלים למקומם.
11. החזר למקומו את הלוח הקדמי (ראה [החלפת הלוח הקדמי](#)).
21. החזר את מכסה המחשב (ראה [התקנת מכסה המחשב](#)).
31. חבר את המחשב וההתקנים לשקעי חשמל והפעל אותם.